

M O D E L P L Z 6 0 0 0 R



Regenerative DC Electronic Load

電力回生型直流電子負荷装置

PLZ6000R

電圧 / 電流 / 電力範囲 : 30V - 400A / 60V - 200A / 6kW

電力回生効率 : 最高 90%以上を達成 !

6つの負荷モード (CC/CR/CV/CP/CC+CV/CR+CV)

使い勝手の良い大型液晶を用いたパネルデザイン

各種インターフェース標準装備 (GPIB,RS-232C および USB)



Regenerative Electronic Load

環境にやさしい、電力ライン回生型直流電子負荷装置。
きれいな電流波形で電力回生します。

コンパクトサイズ
430W × 173H × 550Dmm
従来機 (PLZ1004W) との容積比で 70%ダウン

電力回生効率最高 90%



大容量
6kW

電力回生型直流電子負荷装置

PLZ6000R

標準価格 (税抜) **2,400,000 円**

PLZ6000R は、負荷電力を AC ラインに回生するタイプの直流電子負荷装置です。

通常の電子負荷装置では、負荷電力を半導体で熱に変換して消費させますが、PLZ6000R は熱に変換していた電力を再利用可能な電力に変換し AC ラインに回生することで廃熱量を大幅に抑制。

省エネルギーに大きく貢献できる環境にやさしい負荷装置です。

用途

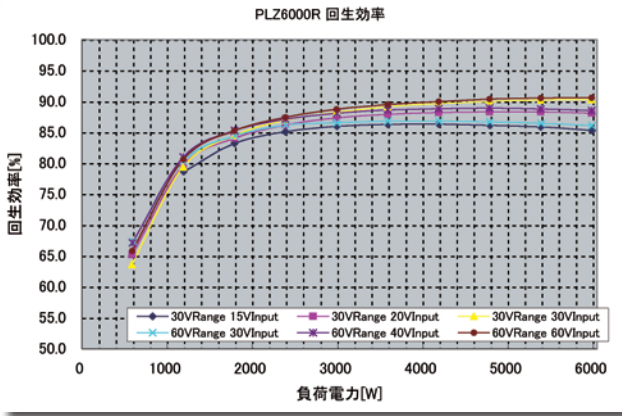
- DC/DCコンバータ、各種電源のエイジング、評価試験
- オルタネータ、モータジェネレータの各種評価、耐久試験
- 各種電池(鉛、リチウム、組電池)の放電試験
- 自然エネルギー(太陽電池、風力発電)機器の擬似負荷試験
- 燃料電池スタックの評価試験

【ご注意】 本製品は構内回生を前提に設計されています。(電力系統へ逆潮流させる系統連系装置ではありません。)
本製品 1 台につき、使用される系統で 5.4kW 以上の消費電力がない場合は、ご使用できません。

機能

●回生効率最高90%（定格電力時）

独自のスイッチング技術（特許出願中）の採用により定格電力の1/3（2000W）以上で85%以上、最高90%以上と高効率です。省エネ化によりお客様の事業所内への環境影響を大きく低減します。



●回生電力値が一目瞭然！

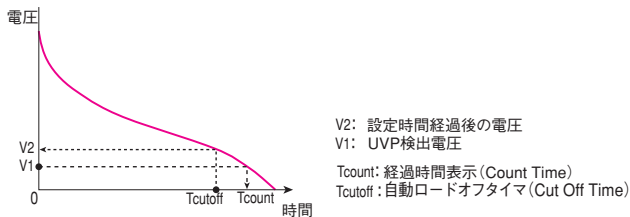
大型液晶に回生電力値をリアルタイムに表示。省エネ効果を大きくアピールします。



上段に現在の回生電力値を表示し、下段に積算回生電力値を大きく表示します。（- [マイナス] 表示は、回生動作を表現しています）

●自動ロードオフタイマ機能

自動で負荷電流をオフでき、電池などの放電試験に便利な機能です。
 ・放電の開始から終止電圧（UVP）までの時間を測定（経過時間表示）
 ・放電の開始から一定の時間経過後の閉路電圧を測定（自動ロードオフタイマ）



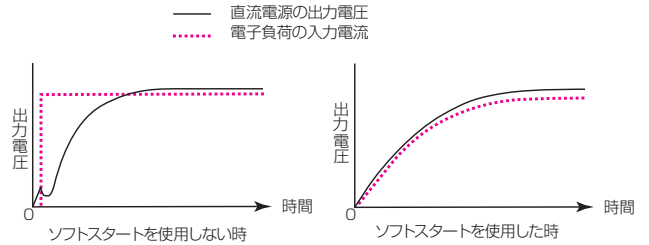
●最大30kWまで並列運転が可能

ワンコントロール並列運転により最大30kWまでの大容量システムが可能です。（最大5台 [マスター1台+スレーブ4台]）

●ソフトスタート機能

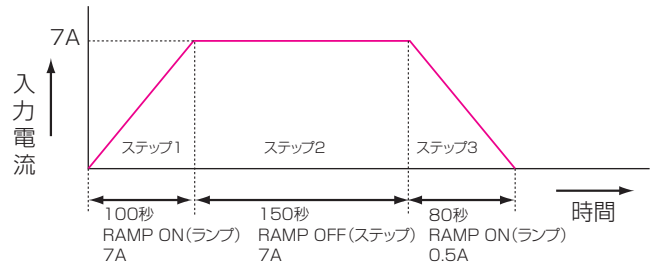
定電流（CC）モードにおいて、負荷装置がロードオンのまま負荷入力が、0Vから電圧印加されたとき、またはロードオンにしたとき負荷電流を緩やかに立ち上げる機能で実際の負荷に近い試験が行えます。

【ソフトスタート時間（20,50,100,200ms）より選択】



●シーケンス機能

任意に設定したパターンを、1ステップ（1動作）ずつ自動的に実行していく機能です。さまざまな波形のシミュレーションが実行できます。（プログラム数は最大10個、ステップ数は最大合計256個で、動作モード、レンジ、ループ回数等を指定します。）



●ABCプリセットメモリ

A,B,Cの3つのプリセットメモリに動作モード、レンジ、設定値の組み合わせを3つまで保存、読み出しが出来ます。

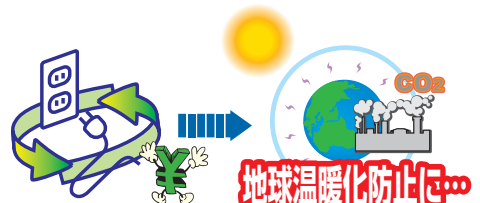
●インターフェース標準装備

GPIB、RS-232CおよびUSBインターフェースを標準で装備していますので、各種検査システムへの組み込みが容易です。
 シーケンス機能との組み合わせで多様なシステム構築ができます。（SCPIコマンドを採用）



環境保護効果【最大負荷電力6kW、1ヶ月連続運転として算出】

CO₂ 排出量では、約 1.5 トン / 月が削減ができます。（CO₂ 排出係数* : 0.378kg[1kWh 当り] で算出）
 また、電気料金では、約 4 万円 / 月が節約ができます。（電力料金 : 10 円 [1kWh 当り] で計算）
 さらには本体の放熱も非常に少なく、設置環境におけるエアコンなどの空調コストも大幅な削減が期待できます。* CO₂ 排出係数は環境省地球温暖化対策課の算定式法ガイドライン（試案）による



仕様

定格		
動作電圧 (DC)	30V レンジ	3V ~ 30V
	60V レンジ	6V ~ 60V
電流	30V レンジ	400A
	60V レンジ	200A
電力	6000W	

定電流モード (CC モード)		
動作範囲	30V レンジ	0A ~ 400A
	60V レンジ	0A ~ 200A
設定可能範囲	30V レンジ	0A ~ 408A
	60V レンジ	0A ~ 204A
分解能	10mA	
設定精度	±(0.4% of set + 400mA)	
入力電圧変動	400mA	
リップル	rms	500mA
	p-p	2A

定抵抗モード (CR モード)		
動作範囲	30V レンジ	134S ~ 2.5mS (7.4627mΩ ~ 400Ω)
	60V レンジ	34S ~ 2.5mS (29.412mΩ ~ 400Ω)
設定可能範囲	30V レンジ	136S ~ 0S (7.3529mΩ ~ OPEN)
	60V レンジ	34S ~ 0S (29.412mΩ ~ OPEN)
設定精度	±(0.5% of set* + 2A) *set=Vin/Rset	

定電圧モード (CV モード)		
動作範囲	30V レンジ	3V ~ 30V
	60V レンジ	6V ~ 60V
設定可能範囲	30V レンジ	3V ~ 30V
	60V レンジ	6V ~ 60V
分解能	1mV	
設定精度	±(0.1% of set + 60mV)	
入力電流変動	12mV	

定電力モード (CP モード)		
動作範囲	0W ~ 6000W	
設定可能範囲	0W ~ 6300W	
分解能	0.1W	
設定精度	±(1% of set + 60W)	

電圧計	
表示	0.000V ~ 60.000V
分解能	0.002V
精度	±(0.1% of reading + 60mV)

電流計	
表示	0.00A ~ 400.00A
分解能	0.01A
精度	±(0.3% of reading + 300mA)

電力計	
表示	0.0W ~ 6000.0W
分解能	0.1W

保護機能	
直流側	過電圧保護 (OVP)、過電流保護 (OCP)、過電力保護 (OPP) 過熱保護 (OHP)、逆接保護 (REV)、低電圧保護 (UVP)
交流側	電圧範囲異常 (170V ~ 240V 以外) 周波数範囲異常 (45Hz ~ 65Hz 以外) 欠相 (三相のうち一相が欠相のとき)

ソフトスタート	
動作モード	CC モード
時間設定範囲	20ms, 50ms, 100ms, 200ms
時間設定範囲	±(30% of set + 100μs)

リモートセンシング	
保証可能電圧	片道 2V (センシング線はリレーで切替え)

シーケンス機能	
動作モード	CC, CR, CV, CP
最大ステップ数	256
ステップ実行時間	10ms ~ 999h59min
分解能	10ms ~ 1min

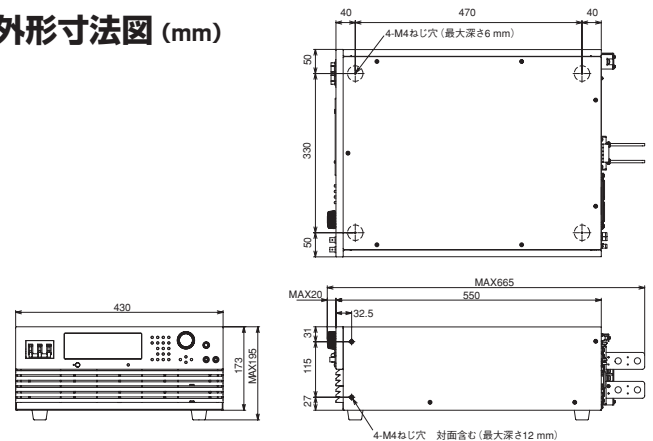
その他の機能		
経過時間表示	ロードオンからロードオフまでの時間計測 1s ~ 999h59min59s またはオフに設定可	
自動ロードオフタイマ	設定時間経過後、自動的にロードオフ 1s ~ 999h59min59s またはオフに設定可	
通信インターフェース	GPIB RS232C USB 標準装備	
外部コントロール (後面パネル J1 コネクタ)	外部電圧 (0 ~ 10V) :	CC/CR/CP 制御
	外部電圧 (0 ~ 10V) :	CV 制御
	外部抵抗 (0 ~ 10kΩ) :	CC/CR/CP 制御
	外部抵抗 (0 ~ 10kΩ) :	CV 制御
	LOAD ON/OFF レンジ選択	TTL レベル信号
モード選択		
プリセット A/B/C		
トリガ入力	ポーズ解除 (TTL)	
モニタ信号出力	V MON (電圧)	5V f.s (30V レンジ) 10V f.s (60V レンジ)
	I MON (電流)	10V f.s (30V レンジ) 5V f.s (60V レンジ)
ステータス信号出力	LOAD ON ステータス	LOAD ON 時にオン
	ALARM ステータス	ALARM 動作時にオン
	RANGE ステータス	30V レンジ選択時にオン
トリガ信号出力	TRIG OUT 前面 BNC 端子 (約 4.5V 1ms 幅)	

一般仕様	
入力電圧範囲	AC180V ~ 220V 三相 3線
入力周波数範囲	47Hz ~ 63Hz
消費電力	200VA (無負荷入力時)
最大再生電力	5600VA
回生効率	85% 以上
外形寸法 (筐体寸法)	430W × 173H × 550Dmm
重量	約 43kg
付属品	取扱説明書、DC 入力端子カバー、他

オプション

品名	形名	仕様	標準価格 (税抜)
電源ケーブル	AC8-4P4M-M6C	三相 4芯 8mm ² M6	15,000円
並列運転ケーブル	PC01-PLZ-4W	フラットケーブル 約 300mm	2,200円
ラックマウント ブラケット	KRB4 KRB200	EIA (インチ) JIS (ミリ)	15,000円 20,000円

外形寸法図 (mm)



【ご注意】 ■仕様、デザインなどは改善等の理由により、予告なく変更する場合があります。 ■価格には消費税等が含まれておりません。別途申し受けます。 ■諸事情により名称や価格の変更、または生産中止となる場合があります。 ■ご注文、ご契約の際の不明点等については弊社営業までご確認ください。また、ご確認のない場合に生じた責任、義務については負いかねることがあります。あらかじめご了承ください。 ■カタログに記載されている会社名、ブランド名は商標または登録商標です。 ■カタログに記載されている弊社製品は、使用に当たっての十分な知識を持った監督者のもとでの使用を前提とした業務用機器・装置であり、一般家庭・消費者向けに設計、製造された製品ではありません。 ■印刷の都合上、カタログに記載されている写真と現品に色・質感等での差異がある場合があります。 ■このカタログの内容について正確な情報を記載する努力はしておりますが、万一誤植、誤記等なお欠けの点がございましたら、弊社営業所までご連絡ください。

キクスイ「お客様サポートダイヤル」
 **045-593-8600**
 【受付時間】平日10~12/13~17

KIKUSUI 菊水電子工業株式会社

本社 〒224-0032 横浜市都筑区茅ヶ崎中央 6-1 サウスウッド 4階 TEL.(045) 482-6912
 創発センター 〒224-0023 横浜市都筑区東山田 1-1-3 TEL.(045) 593-0200
 首都圏営業所 〒224-0032 横浜市都筑区茅ヶ崎中央 6-1 サウスウッド 4階 TEL.(045) 482-6458
 東北営業所 〒981-3133 仙台市泉区泉中央 3-19-1 リシュールブル ST TEL.(022) 374-3441
 北関東営業所 〒330-0801 さいたま市大宮区土手町 1-49-8 G・M 大宮ビル 5F TEL.(048) 644-0601
 東海営業所 〒465-0097 名古屋市中東区平和が丘 2-143 TEL.(052) 774-8600
 関西営業所 〒564-0063 吹田市江坂町 1-12-38 江坂ソリトンビル 2F TEL.(06) 6339-2203
 九州出張所 〒812-0039 福岡市博多区冷泉町 7-19 NRビル TEL.(092) 263-3680