

取扱説明書

Part No. Z1-002-260, IA002431

Apr. 2004

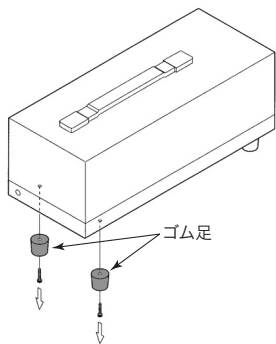
ブラケット

B2-PIA4810/PIA4820

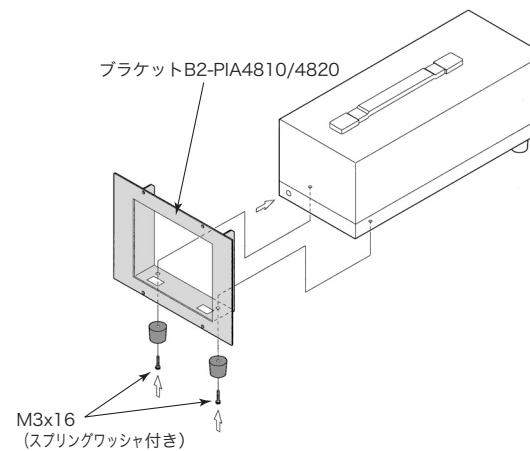
No.	コード	品名	数量
1	B9-000-018	BRACKET B2-PIA4810/4820	1
2	M3-000-111	SCREW WITH PW-K M4x0.7x8 B-NI	4
3	Z1-002-260	ASSY MANUAL B2-PIA4810/4820	1

次の手順で本体にブラケットを取付け、ラックマウントフレームに組み込みます。

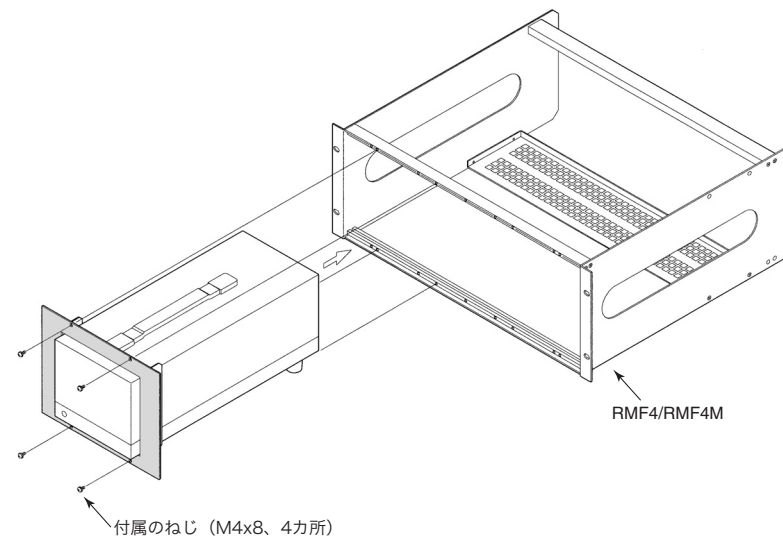
1. 本体前面底部のゴム足を取り外します。



2. 手順 1 で外したゴム足とねじを使用してブラケットを図のように取り付けます。
ねじは、外したねじ (M3 x 16) 以外は使用しないでください。



3. [2]のねじ (M4 x 8) を使用してラックマウントフレームに取り付けます。



菊水電子工業株式会社

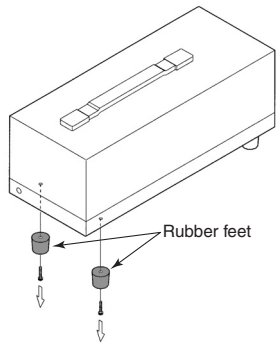
本社・技術センター 〒224-0023 横浜市都筑区東山田 1-1-3 TEL: 045-593-0200 (代)

●●●●● **INSTRUCTION MANUAL**
 ●●●●● Bracket
 ●●●●● **B2-PIA4810/PIA4820**

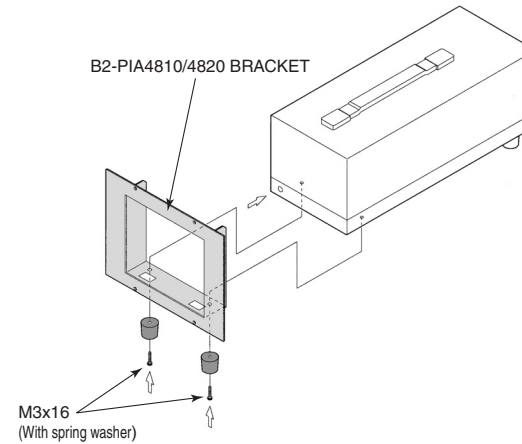
No.	CODE	DESCRIPTION	QTY
1	B9-000-018	BRACKET B2-PIA4810/4820	1
2	M3-000-111	SCREW WITH PW-K M4x0.7x8 B-NI	4
3	Z1-002-260	ASSY MANUAL B2-PIA4810/4820	1

Install the bracket to the unit in the next procedure and build in it to the rack mount frame.

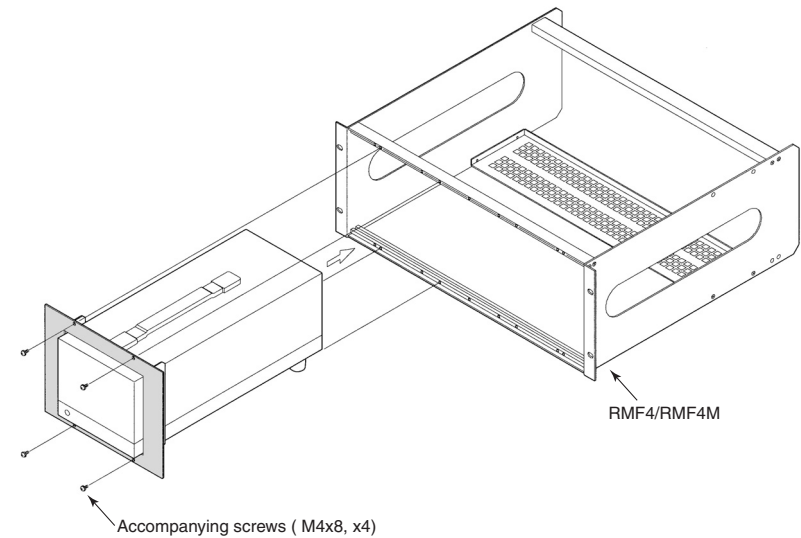
1. Remove the rubber feet on the bottom panel.



2. As shown in figure, using rubber feet and screws which you took off in procedure 1, install the bracket.
 For screws, do not use except screws which you took off (M3 x 16).



3. Using [2] screws, mount the unit in the rack mount frame.



KIKUSUI ELECTRONICS CORP.

1-1-3, Higashiyamata, Tsuzuki-ku, Yokohama, 244-0023, Japan