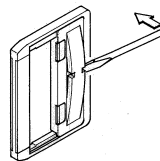
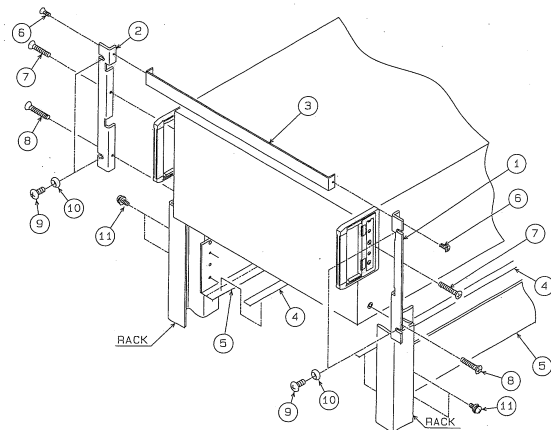




# KRB250



ハンドルのカバーは、先の細いドライバなどを取り外し穴に入れて回すと外れます。

To remove the cover of the handle, put the screw driver in the gap, and twist it.

**注記**

- ・底面のキャスタ4カ所およびストッパは、必ず外してください。
- ・付属のサポートアングル (⑤) は、当社のラック KRO シリーズ専用です。他のラックを使用する場合は、ラックに適合したサポートアングルを取り付けてください。

**NOTE**

- Remove four casters and one stopper on the bottom panel without fail.
- The accompanying support angles (⑤) have been exclusively designed for the KRO series, KIKUSUI rack system. If you use other rack system, install the appropriate support angles applying to its rack system.

| No. | DESCRIPTION                     | QTY |
|-----|---------------------------------|-----|
| 1   | BRACKET KRB250 (RIGHT)          | 1   |
| 2   | BRACKET KRB250 (LEFT)           | 1   |
| 3   | BRACKET TOP PCR500L             | 1   |
| 4   | PLATE 15x360                    | 2   |
| 5   | RAIL FOR EXTRA WEIGHT           | 2   |
| 6   | SCREW FLAT HEAD M3x0.5x8 S-NI   | 2   |
| 7   | SCREW FLAT HEAD M4x0.7x20 S-NI  | 2   |
| 8   | SCREW FLAT HEAD M4x0.7x14 S-NI  | 2   |
| 9   | SCREW OVAL HEAD M5x0.8x14 S-NI  | 4   |
| 10  | FINISHING WASHER 5CW            | 4   |
| 11  | SCREW WITH SW PW M5x0.8x10 S-NI | 8   |